

HERRAJE SAXO BASIC (REF. HS BASIC)

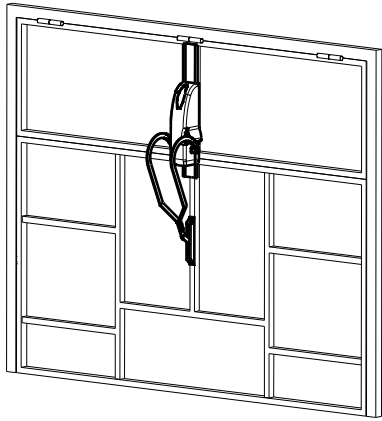


Fig.1
(puerta cerrada)

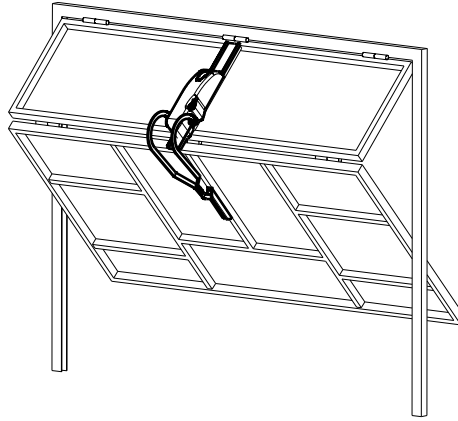


Fig.2
(puerta a 45°)

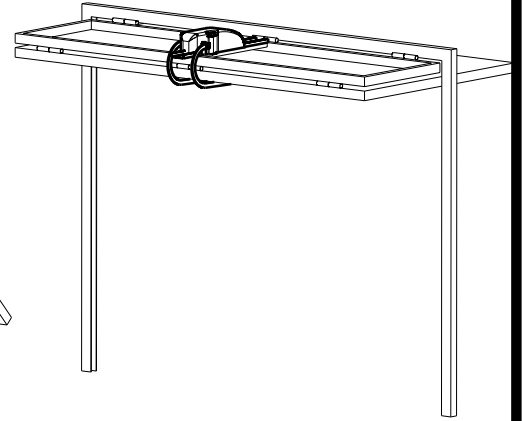
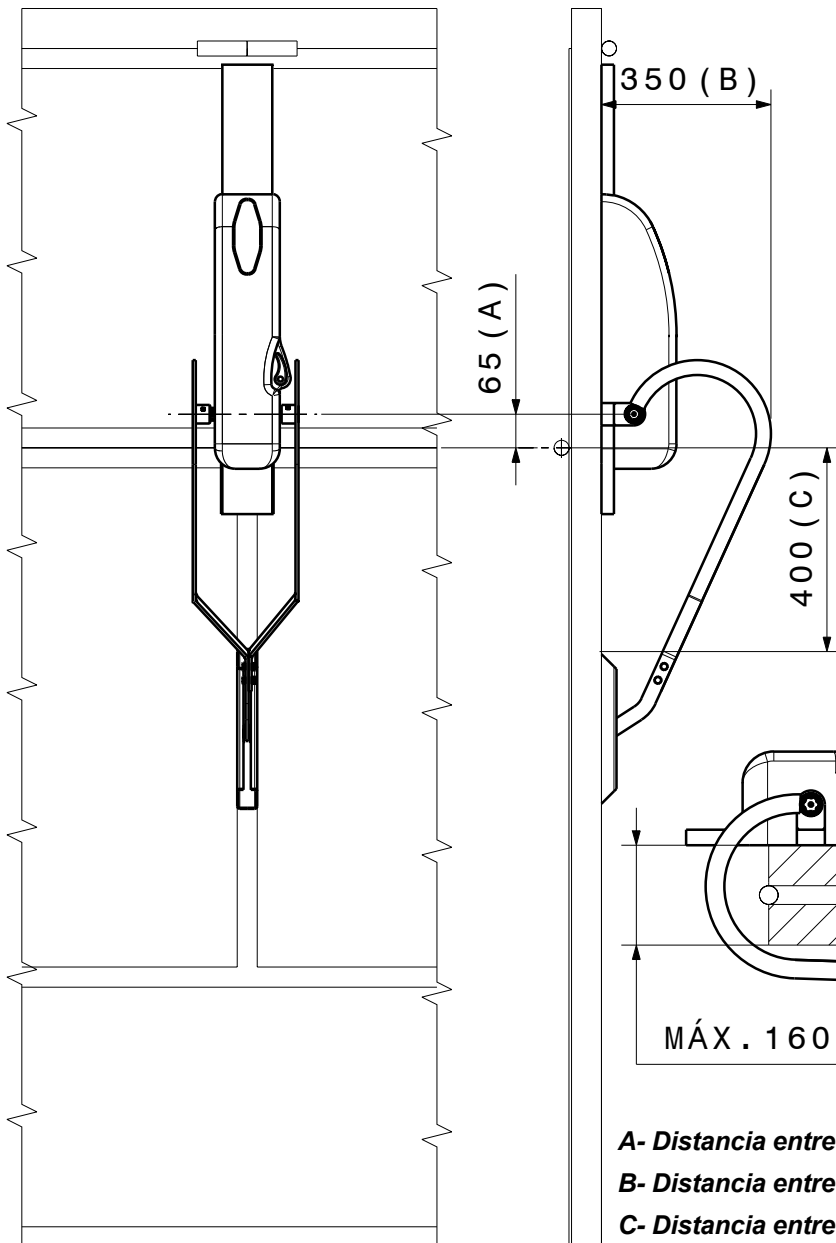
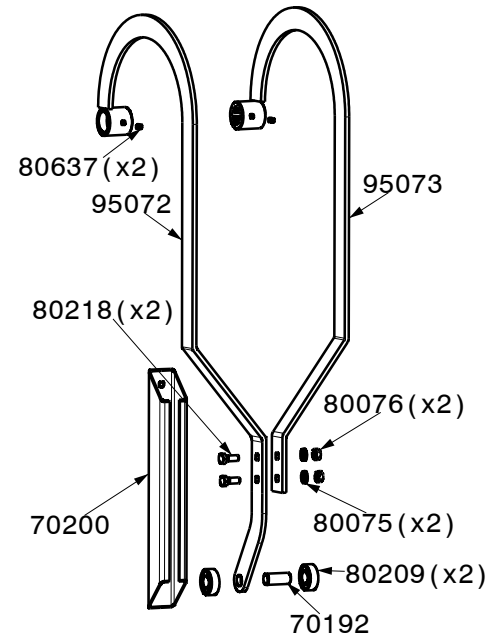


Fig.3
(puerta abierta)

COTAS DE MONTAJE



CONTENIDO CAJA

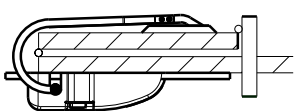


Mín. 175 (E)

MÁX. 160 (D)

75 (F)

- A-** Distancia entre centro de rotación motor y centro de bisagra.
- B-** Distancia entre base motor y brazo. (medida por defecto)
- C-** Distancia entre centro de bisagra e inicio de la guía.
- D-** Ancho máximo de las hojas + el diámetro de la bisagra.
- E-** Distancia mínima necesaria desde bisagra superior al techo.
- F-** Distancia que se pierde de paso.



* si no se cumple con la distancia mínima E, se puede invertir la posición de motor y herraje, quedando 75 mm de distancia mínima.